

IN-BP.6743.4.2022



DRUK PB-2
Bieliny, dnia 30.08.2022r.

ZGŁOSZENIE

budowy lub wykonywania innych robót budowlanych

(PB-2)

PB-2 nie dotyczy budowy i przebudowy budynku mieszkalnego jednorodzinnego.

Podstawa prawna: Art. 30 ust. 2 w zw. z ust. 4d ustawy z dnia 7 lipca 1994 r. - Prawo budowlane (Dz. U. z 2020 r. poz. 1333, z późn. zm.).

1. ORGAN ADMINISTRACJI ARCHITEKTONICZNO-BUDOWLANEJ

Nazwa: **Starosta Kielecki, ul. Wrzosowa 44, 25-211 Kielce – Wydział Budownictwa**

2.1. DANE INWESTORA¹⁾

Imię i nazwisko lub nazwa: **Gmina Bieliny**

Kraj: **Polska** Województwo: **świętokrzyskie**

Powiat: **kielecki** Gmina: **Bieliny**

Ulica: **Partyzantów** Nr domu: **17** Nr lokalu: **-----**

Miejscowość: **Bieliny** Kod pocztowy: **26-004** Poczta: **Bieliny**

Email (nieobowiązkowo): **bieliny@bieliny.pl, drogi@bieliny.pl**

Nr tel. (nieobowiązkowo): **41 30-25-094 wew. 227**

2.2. DANE INWESTORA (DO KORESPONDENCJI)¹⁾

Wypełnia się, jeżeli adres do korespondencji inwestora jest inny niż wskazany w pkt 2.1.

Kraj: Województwo:

Powiat: Gmina:

Ulica: Nr domu: Nr lokalu:

Miejscowość: Kod pocztowy: Poczta:

Adres skrzynki ePUAP²⁾: /0aw7y58dyz/skrytka

3. DANE PEŁNOMOCNIKA¹⁾

Wypełnia się, jeżeli inwestor działa przez pełnomocnika.

pełnomocnik

pełnomocnik do doręczeń

Imię i nazwisko:

Kraj: Województwo:

Powiat: Gmina:

Ulica: Nr domu: Nr lokalu:

Miejscowość: Kod pocztowy: Poczta:

Adres skrzynki ePUAP²⁾:

Email (nieobowiązkowo):

Nr tel. (nieobowiązkowo):

4. INFORMACJE O ROBOTACH BUDOWLANYCH

Rodzaj, zakres i sposób wykonywania: **Budowa placu zabaw przy boisku w Porąbkach.**
Planowany termin rozpoczęcia³⁾: **20.10.2022**

5. DANE NIERUCHOMOŚCI (MIEJSCE WYKONYWANIA ROBÓT BUDOWLANYCH)^{4,5)}

Województwo: **świętokrzyskie**

Powiat: **kielecki** Gmina: **Bieliny**

Ulica: ----- Nr domu: -----

Miejscowość: **Porąbki** Kod pocztowy: **26-004**

Identyfikator działki ewidencyjnej⁶⁾: **260401_2.0012 Porąbki dz. nr ewid. 356/1**

6. OŚWIADCZENIE W SPRAWIE KORESPONDENCJI ELEKTRONICZNEJ

Wyrażam zgodę

Nie wyrażam zgody

na doręczanie korespondencji w niniejszej sprawie za pomocą środków komunikacji elektronicznej w rozumieniu art. 2 pkt 5 ustawy z dnia 18 lipca 2002 r. o świadczeniu usług drogą elektroniczną (Dz. U. z 2020 r. poz. 344).

7. ZAŁĄCZNIKI

- Oświadczenie o posiadaniu prawa do dysponowania nieruchomością na cele budowlane.
- Pełnomocnictwo do reprezentowania inwestora (opłacone zgodnie z ustawą z dnia 16 listopada 2006 r. o opłacie skarbowej (Dz. U. z 2020 r. poz. 1546, z późn. zm.)) - jeżeli inwestor działa przez pełnomocnika.
- Potwierdzenie uiszczenia opłaty skarbowej - jeżeli obowiązek uiszczenia takiej opłaty wynika z ustawy z dnia 16 listopada 2006 r. o opłacie skarbowej.
- Inne (wymagane przepisami prawa):
- Lokalizacja obiektu przedstawiona na mapie do celów projektowych
- Projekt budowlany wraz z opiniami i uzgodnieniami

8. PODPIS INWESTORA (PEŁNOMOCNIKA) I DATA PODPISU

Podpis powinien być czytelny. Podpis i datę podpisu umieszcza się w przypadku dokonywania zgłoszenia w postaci papierowej.

2022.08.30.....

Z up. Wójta

mgr Jadwiga Urzysik
Z-ca Wójta

GMINA BIELINY
województwo
świętokrzyskie

³⁾ W przypadku zgłoszenia budowy tymczasowego obiektu budowlanego w polu „Planowany termin rozpoczęcia” należy wskazać również planowany termin rozbiórki lub przeniesienia w inne miejsce tego obiektu.

⁴⁾ W przypadku większej liczby inwestorów, pełnomocników lub nieruchomości dane kolejnych inwestorów, pełnomocników lub nieruchomości dodaje się w formularzu albo zamieszcza na osobnych stronach i dołącza do formularza.

⁵⁾ Adres skrzynki ePUAP wskazuje się w przypadku wyrażenia zgody na doręczanie korespondencji w niniejszej sprawie za pomocą środków komunikacji elektronicznej.

⁶⁾ W przypadku formularza w postaci papierowej zamiast identyfikatora działki ewidencyjnej można wskazać jednostkę ewidencyjną, obręb ewidencyjny i nr działki ewidencyjnej oraz arkusz mapy, jeżeli występuje.

PROJEKT BUDOWLANY

Budowa placu zabaw przy boisku w Porąbkach na dz. ewid. nr 356/1.

w ramach zadania z funduszu sołeckiego pn: "Wyposażenie boiska wielofunkcyjnego i szkoły
Podstawowej w niezbędny sprzęt"

Inwestor: **GMINA BIELINY, ul. PARTYZANTÓW 17, 26-004 BIELINY**

Adres inwestycji: **PORĄBKI, GM. BIELINY, WOJ. ŚWIĘTOKRZYSKIE
DZ. EWID. NR 356/1**

Projektant: **mgr inż. arch. Przemysław Dziewierz (specjalność architektoniczna)
- Nr uprawnień SW-36/2007**

SIERPIEŃ 2022

OPIS TECHNICZNY

1. PRZEDMIOT OPRACOWANIA

Przedmiotem opracowania jest zagospodarowanie terenu na potrzeby budowy placu zabaw w Porąbkach, gm. Bieliny.

2. INFORMACJE OGÓLNE

- Inwestor: Gmina Bieliny, ul. Partyzantów 17, 26-004 Bieliny
- Adres inwestycji: Porąbki (obręb ewid. 0012 Porąbki), gm. Bieliny, woj. świętokrzyskie, dz. ewid. 356/1

3. PODSTAWA OPRACOWANIA

- Mapa do celów projektowych
- Uzgodnienia robocze funkcjonalne i techniczno-materiałowe z Inwestorem.
- Obowiązujące w projektowaniu przepisy i normy.

4. OPIS STANU ISTNIEJĄCEGO ZAGOSPODAROWANIA TERENU

4.1. CHARAKTERYSTYKA TERENU

Teren inwestycji położony jest w msc. Porąbki (obręb ewid. 0012 Porąbki), gm. Bieliny, woj. świętokrzyskie, dz. ewid. nr 356/1.

4.2. KOMUNIKACJA

Wjazd na działkę objętą projektem odbywa się z drogi powiatowej nr DP 1309 T (stary numer drogi 0318T) a następnie drogą wewnętrzną (dz.nr ewid. 174/7,174/2). Działka przeznaczona pod budowę placu zabaw ma nawierzchnię trawiastą na geokracie.

4.3. ISTNIEJĄCA ZABUDOWA

Na działkach sąsiadujących z projektowanym placem zabaw znajduje się boisko wielofunkcyjne (od strony południowej), ciąg pieszo - jezdny, ciąg pieszy oraz miejsca postojowe z kostki brukowej oraz płyt ażurowych, betonowych (od strony wschodniej).

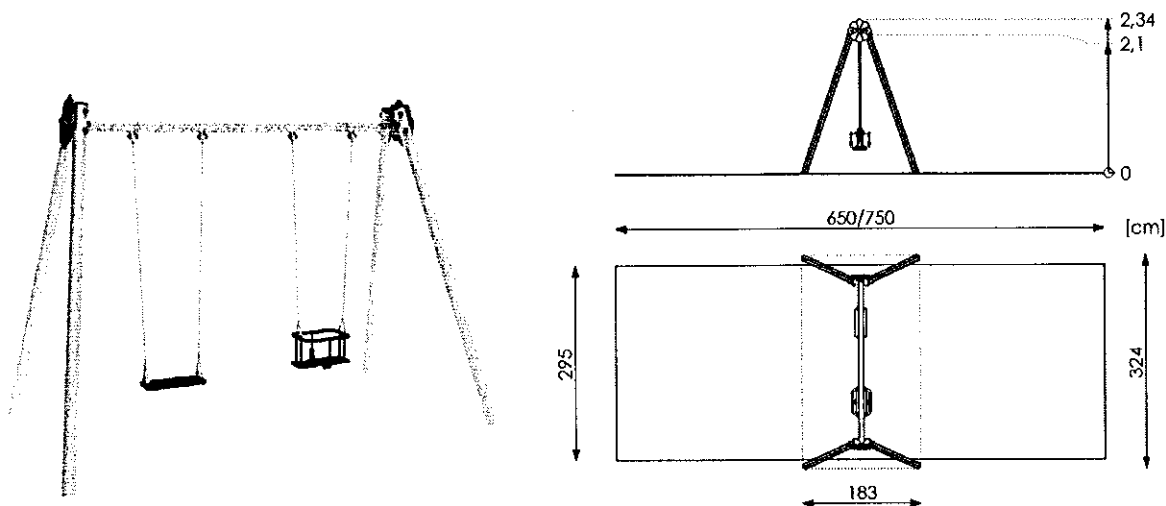
5. OPIS PROJEKTOWANEGO WYPOSAŻENIA PLACU ZABAW

5.1. PLAC ZABAW

Urządzenia będą zlokalizowane na działce nr ewid. 356/1. Projektowane urządzenia zabawowe będą posadowione na nawierzchni trawiastej na geokracie.

lp.	plac zabaw – nazwa urządzenia	Ilość szt.
1.	Huśtawka wahadłowa podwójna	1
2.	Huśtawka wahadłowa bocianie gniazdo	1
3.	Huśtawka „Ważka”	1
4.	Tablica informacyjna	1

HUŚTAWKA WAHADŁOWA PODWÓJNA



Przedział wiekowy: - 3+(siedzisko płaskie)

- 0-3 lat (siedzisko kubelkowe)

Liczba użytkowników: 2

Strefa bezpieczeństwa: dla nawierzchni sypkich 295 x 750 cm (22,1 m²)

Wysokość swobodnego upadku: 125 cm

Masa zestawu: 68 kg

Produkt zgodny z PN-EN 1176-1, PN-EN 1176-2+AC: TAK

Montaż: Zestaw montowany w gruncie.

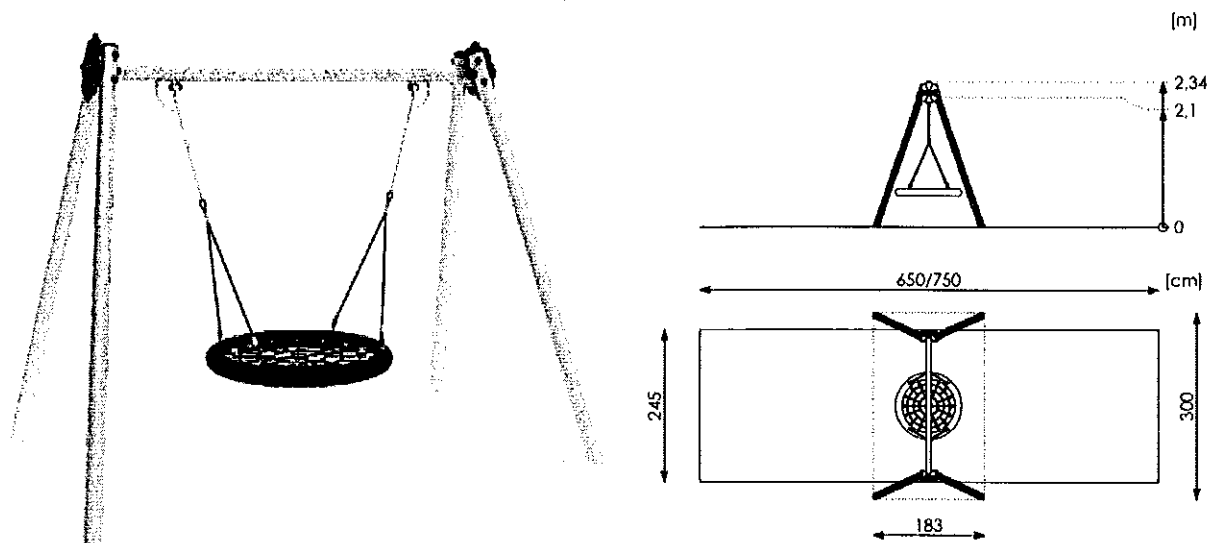
Fundamenty wykonywane z betonu klasy C20/25.

Dopuszczalne nawierzchnie amortyzujące upadek oraz ich minimalne grubości

Specyfikacja materiałowa:

- Słupy konstrukcyjne urządzenia wykonane z anodowanych profili aluminiowych o przekroju okrągłym 89 mm.
- Belka wykonana z rury stalowej 76,1x3,2 mm, cynkowana ogniowo.
- Zawiesia łożyskowane, bezobsługowe, cynkowane ogniowo lub nierdzewne z krętlikami.
- Czoła słupów zabezpieczone kolorowymi zaślepkami z tworzywa HDPE.
- Elementy łączące: śruby nierdzewne lub ocynkowane, nakrętki samokontrujące zakryte kolorowymi nasadkami z tworzywa sztucznego.
- Łańcuchy nierdzewne uniemożliwiające zakleszczenie palca.
- Siedziska gumowe z wewnętrznym wkładem aluminiowym.

HUŚTAWKA WAHADŁOWA BOCIANIE GNIAZDO



Przedział wiekowy: 3+

Liczba użytkowników: 6

Strefa bezpieczeństwa: dla nawierzchni sypkich 245 x 750 cm (18,4 m²)

Wysokość swobodnego upadku: 125 cm

Masa zestawu: 84 kg

Produkt zgodny z PN-EN 1176-1, PN-EN 1176-2+AC: TAK

Montaż: Zestaw montowany w gruncie.

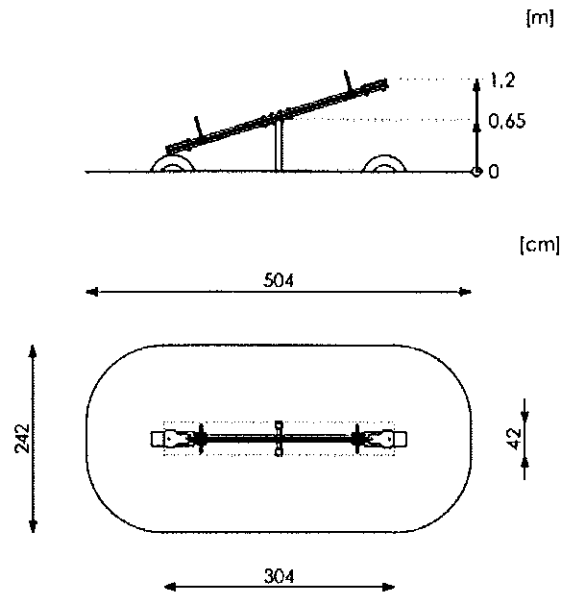
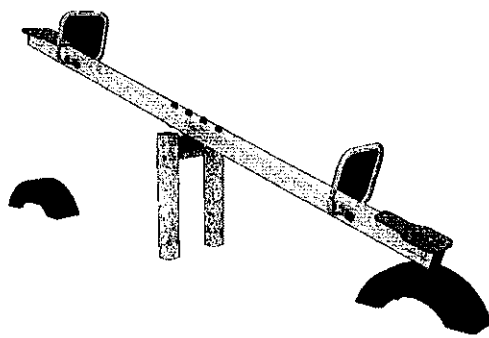
Fundamenty wykonywane z betonu klasy C20/25.

Dopuszczalne nawierzchnie amortyzujące upadek oraz ich minimalne grubości

Specyfikacja materiałowa:

- Słupy konstrukcyjne urządzenia wykonane z anodowanych profili aluminiowych o przekroju okrągłym 89 mm.
- Belka wykonana z rury stalowej 76,1x3,2 mm, cynkowana ogniowo.
- Zawiesia łożyskowane, bezobsługowe, cynkowane ogniowo lub nierdzewne z krętlikami.
- Czoła słupów zabezpieczone kolorowymi zaślepkami z tworzywa HDPE.
- Elementy złączne: śruby nierdzewne lub ocynkowane, nakrętki samokontrujące zakryte kolorowymi nasadkami z tworzywa sztucznego.
- Łańcuchy nierdzewne uniemożliwiające zakleszczenie palca.
- Siedzisko z lin zbrojonych w oplocie polipropylenowym 16 mm.

HUŚTAWKA "WAŻKA"



Przedział wiekowy: 3+

Liczba użytkowników: 2

Strefa bezpieczeństwa: 242 x 504 cm (11,4 m²)

Wysokość swobodnego upadku: 120 cm

Masa zestawu: 38 kg

Produkt zgodny z PN-EN 1176-1, PN-EN 1176-6+AC: TAK

Montaż: Zestaw montowany w gruncie.

Fundamenty wykonywane z betonu klasy C20/25.

Specyfikacja materiałowa:

- Belka główna urządzenia wykonana z anodowanego profilu aluminiowego o przekroju kwadratowym 90x90 mm z wewnętrznym wzmocnieniem.
- Konstrukcja huśtawki wykonana z profilu stalowego 80x80mm, ocynkowana ogniowo.
- Uchwyty i części stalowe malowane proszkowo lub ocynkowane ogniowo.
- Czoła słupów zabezpieczone kolorowymi zaślepkami z tworzywa HDPE.
- Elementy łączne: śruby nierdzewne lub ocynkowane, nakrętki samokontrujące zakryte kolorowymi nasadkami z tworzywa sztucznego.

TABLICA REGULAMINOWA

Regulamin korzystania z placu zabaw. Konstrukcja stalowa rura \varnothing 43x3mm. Tablica z blachy stalowej/aluminiowej. Wymiary tablicy 230cmx53cm.

6. DANE Z ZAKRESU OCHRONY PRZED WPLYWEM EKSPLOATACJI GÓRNICZEJ.

Przedmiotowe działki nie są położone w zasięgu terenów górniczych w związku z czym projektowany obiekt nie podlega wymogom sprecyzowanym w ustawie z dnia 4.02.1994r. Prawo Górnicze i geologiczne (tekst jednolity Dz.U. Nr 228 poz. 1947)

Nie jest również położona na terenach zalewowych jak i terenach zagrożonych osuwaniem się ziemi.

7. DANE TERENOWO – GRUNTOWE

Planowana inwestycja jest położona poza zasięgiem obszarów chronionych na podstawie przepisów o ochronie przyrody i przepisów i ochronie gruntów rolnych i leśnych, leży poza obszarami objętymi przyrodniczą ochroną konserwatorską.

Teren działki nie jest wpisany do rejestru zabytków.

8. INFORMACJE DOTYCZĄCE BEZPIECZEŃSTWA I OCHRONY ZDROWIA UŻYTKOWNIKÓW.

Projektowany obiekt będzie spełniał wymogi bezpieczeństwa i ochrony zdrowia użytkowników. Materiały i urządzenia, jakie zostaną wbudowane w projektowanym obiekcie powinny posiadać ważne atesty, certyfikaty, świadectwa i instrukcje eksploatacji w języku polskim. Wszystkie urządzenia posadzić zgodnie z wytycznymi producenta oraz kartami katalogowymi.

Zakres projektowanych prac nie zmienia warunków oddziaływania obecnego zagospodarowania terenu na środowisko, budynki sąsiednie i zdrowie ludzi. Obiekt nie emituje hałasu, wibracji ani promieniowania oraz innych zakłóceń. Nie wpływa ujemnie na istniejące środowisko, powierzchnię ziemi, w tym glebę i wody powierzchniowe i podziemne. Projektowane zagospodarowanie nie zmienia istotnie obecnego ukształtowania terenu.

9. WPŁYW INWESTYCJI NA ŚRODOWISKO

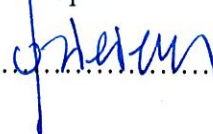
Projektowana budowa placu zabaw nie stwarzają żadnego zagrożenia dla środowiska naturalnego. W trakcie realizacji robót nie będą stosowane technologie i materiały niebezpieczne dla środowiska. Wykonywanie prac nie będzie generowało uciążliwego dla otoczenia hałasu.

Zakres projektowanych prac nie zmienia warunków oddziaływania obecnego zagospodarowania terenu na środowisko, budynki sąsiednie i zdrowie ludzi. Obiekt nie emituje hałasu, wibracji ani promieniowania oraz innych zakłóceń. Nie wpływa ujemnie na istniejące środowisko, powierzchnię ziemi, w tym glebę i wody powierzchniowe i podziemne. Projektowane zagospodarowanie nie zmienia istotnie obecnego ukształtowania terenu.

10. UWAGI OGÓLNE

Roboty inwestycyjne wykonać zgodnie z wytycznymi wykonawstwa i odbioru robót budowlanych, z obowiązującymi norami i przepisami, z ogólnymi zasadami sztuki budowlanej. Wszelkie zmiany rozwiązań technicznych i materiałowych wymagają uzgodnień w trybie nadzoru autorskiego.

Podpis



INFORMACJA BIOZ

Część opisowa:

1. Zakres robót dla przedmiotowego zamierzenia.
2. Wskazanie elementów zagospodarowania działki lub terenu, które mogą stwarzać zagrożenie bezpieczeństwa i zdrowia ludzi.
3. Wskazanie dotyczące przewidywanych zagrożeń występujących podczas realizacji robót budowlanych, określające skalę i rodzaje zagrożeń oraz miejsce i czas ich wystąpienia.
4. Wskazanie sposobu prowadzenia instruktażu pracowników przed przystąpieniem do realizacji robót szczególnie niebezpiecznych.
5. Wskazanie środków technicznych i organizacyjnych, zapobiegających niebezpieczeństwom wynikającym z wykonania robót budowlanych w strefach szczególnego zagrożenia zdrowia lub w ich sąsiedztwie, w tym zapewniających bezpieczną i sprawną komunikację, umożliwiającą szybką ewakuację na wypadek pożaru, awarii i innych zagrożeń.

AD. 1. ZAKRES ROBÓT DLA PRZEDMIOTOWEGO ZAMIERZENIA.

Zakres robót obejmuje prace budowlane związane z budową placu zabaw dla dzieci w Porąbkach, gm. Bieliny na działce nr ewid. 356/1.

AD. 2. ELEMENTY ZAGOSPODAROWANIA DZIAŁKI LUB TERENU STWARZAJĄCE ZAGROŻENIE BEZPIECZEŃSTWA I ZDROWIA LUDZI.

Nie występują.

AD. 3. ZAKRES ROBÓT POWODUJĄCYCH WYSTĄPIENIE SZCZEGÓLNYCH ZAGROŻEŃ DLA BEZPIECZEŃSTWA I ZDROWIA LUDZI.

- wykopy pod plac zabaw,
- obsługa sprzętu zmechanizowanego,
- roboty betonowe i montażowe dot. montażu urządzeń placu zabaw.

AD. 4. SPOSÓB PROWADZENIA INSTRUKTAŻU PRACOWNIKÓW.


Przed przystąpieniem do realizacji robót należy przeprowadzić szczegółowy instruktaż pracowników w zakresie sposobu prowadzenia robót oraz przestrzegania zasad BHP.

AD. 5. WSKAZANIE ŚRODKÓW TECHNICZNYCH I ORGANIZACYJNYCH ZAPOBIEGAJĄCYCH NIEBEZPIECZEŃSTWOM W CELU SPEŁNIENIA WYMOGÓW OKREŚLONYCH W ROZPORZĄDZENIU W SPRAWIE BHP.

- teren prowadzenia robót należy zabezpieczyć – ustawić tablice ostrzegawcze wyposażyć w sprzęt p.poż.
- wydzielić bezpieczne przejścia, drogi ewakuacji,
- wydzielić miejsca składowania materiałów z zachowaniem bezpiecznej odległości od wykopów,
- pracowników wyposażyć w sprzęt odpowiednio do rodzaju wykonywanych prac,
- zabezpieczyć środki do udzielenia pierwszej pomocy – apteczka,
- przeprowadzić instruktaż pracowników w zakresie występujących prac niebezpiecznych,
- prowadzić prawidłową dokumentację budowy.

Przed przystąpieniem do robót budowlanych – kierownik budowy powinien sporządzić Plan bezpieczeństwa i ochrony zdrowia tzw. Plan BIOZ.

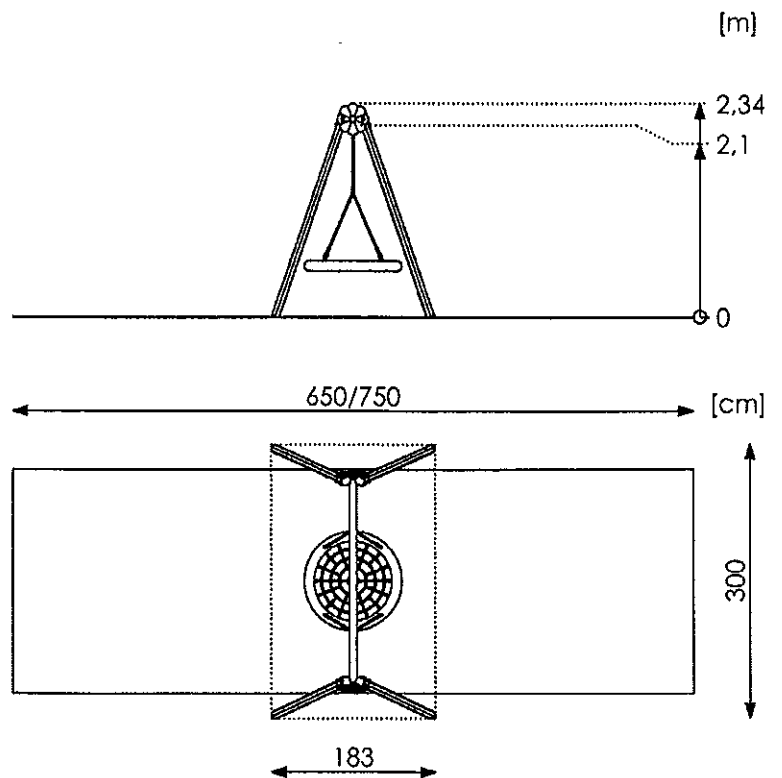
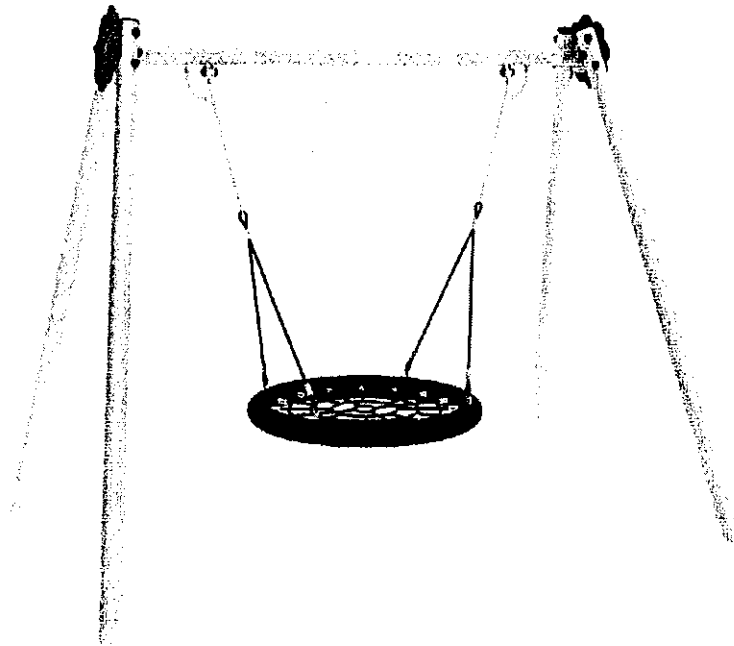
Podpis

.....




Karta techniczna Huśtawka wahadłowa PZA R509

Profil aluminiowy
okrągły $\varnothing 89$



Przedział wiekowy: 3+
Liczba użytkowników: 6

Strefa bezpieczeństwa:
- dla nawierzchni sypek 245 x 750 cm (18,4 m²)
- dla nawierzchni syntetycznych 245 x 650 cm (16 m²)

Wysokość swobodnego upadku: 125 cm

Masa zestawu: 84 kg
Wymiar największego elementu: 315x8,9x8,9 cm

Produkt zgodny z PN-EN 1176-1, PN-EN 1176-2+AC: TAK
Dostępność części zamiennych: TAK

Montaż:

Zestaw montowany w gruncie.
Fundamenty wykonywane z betonu klasy C20/25.

Specyfikacja materiałowa:

- Słupy konstrukcyjne urządzenia wykonane z anodowanych profili aluminiowych o przekroju okrągłym $\varnothing 89$ mm.
- Belka wykonana z rury stalowej $\varnothing 76,1 \times 3,2$ mm, cynkowana ogniowo.
- Zawiesia łozyskowe, bezobstugowe, cynkowane ogniowo lub nierdzewne z krętlikami.
- Czopa słupów zabezpieczone kolorowymi zaślepkami z tworzywa HDPE.
- Elementy złączne: śruby nierdzewne lub ocynkowane, nakrętki samokontrujące zakryte kolorowymi nasadkami z tworzywa sztucznego.
- Łańcuchy nierdzewne uniemożliwiające zakleszczenie palca.
- Siedzisko z lin zbrojonych w oplocie polipropylenowym $\varnothing 16$ mm.

Renderzy urządzeń mają charakter poglądowy, rzeczywisty wygląd może odbiegać od przedstawionego na renderze.

Dopuszczalne nawierzchnie amortyzujące upadek oraz ich minimalne grubości

Materiał ^a	Opis [mm]	Minimalna grubość ^b [cm]	Maksymalna wys. swobodnego upadku [cm]
darń / gleba		-	≤ 100 ^d
Kora	wielkość ziarna 20-80	20	≤ 200
		30	≤ 300
Wióry	wielkość ziarna od 5 do 30	20	≤ 200
		30	≤ 300
Piasek lub żwir ^c	wielkość ziarna od 0,25 do 8	20	≤ 200
		30	≤ 300
Inne materiały	zgodnie z kryterium urazu głowy HIC (patrz EN 1177)		krytyczna wys. upadku wg badania

^a Materiały odpowiednie do stosowania na placach zabaw dla dzieci

^b W przypadku materiału sypkiego niezwiązanego dodać 10 cm do głębokości minimalnej, aby zrekompensować przemieszczanie (patrz 4.2.8.5.1 PN EN 1176-1:2017-12).

^c Bez cząstek pyłowych i ilowych. Wielkość cząstek można określić za pomocą badania sitowego wg EN 933-1.

^d Patrz UWAGA 1 w PN EN 1176-1:2017-12)

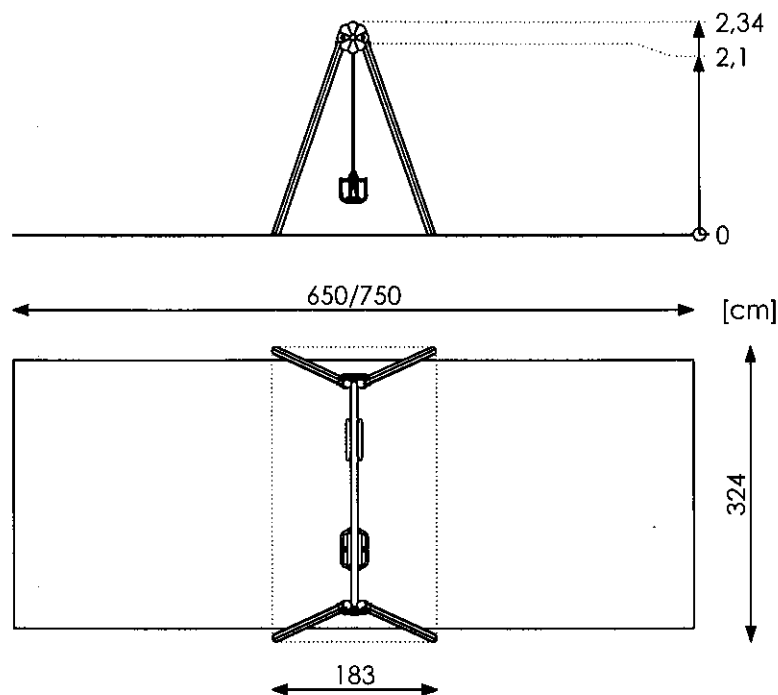
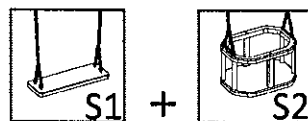
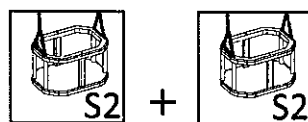
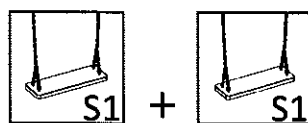
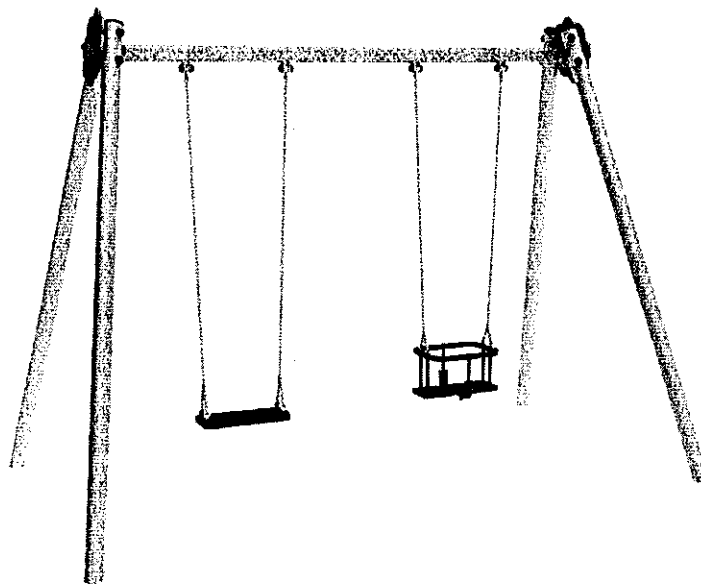


Karta techniczna

Huśtawka wahadłowa podwójna

PZA R510

Profil aluminiowy
okrągły $\varnothing 89$



Przedział wiekowy:

- 3+ (siedzisko płaskie)
- 0-3 lat (siedzisko kubekowe)

Liczba użytkowników: 2

Strefa bezpieczeństwa:

- dla nawierzchni sypkich 295 x 750 cm (22,1 m²)
- dla nawierzchni syntetycznych 295 x 650 cm (19,2 m²)

Wysokość swobodnego upadku: 125 cm

Masa zestawu: 68 kg

Wymiar największego elementu: 315x8,9x8,9 cm

Produkt zgodny z PN-EN 1176-1, PN-EN 1176-2+AC: TAK

Dostępność części zamiennych: TAK

DREWNOGRÓD[®]



P.P.H.U. Drewnogród Robert Lis
POLAND, 26-065 Piekoszów
Podzamcze, ul. Źródłana 14

Tel. 041 306 33 33
info@drewnograd.pl
www.drewnograd.pl

Montaż:

Zestaw montowany w gruncie.
Fundamenty wykonywane z betonu klasy C20/25.

Specyfikacja materiałowa:

- Słupy konstrukcyjne urządzenia wykonane z anodowanych profili aluminiowych o przekroju okrągłym $\varnothing 89$ mm.
- Belka wykonana z rury stalowej $\varnothing 76,1 \times 3,2$ mm, cynkowana ogniowo.
- Zawiesia łożyskowe, bezobstłogowe, cynkowane ogniowo lub nierdzewne z krętkami.
- Czoła słupów zabezpieczone kolorowymi zaślepkami z tworzywa HDPE.
- Elementy złączne: śruby nierdzewne lub ocynkowane, nakrętki samokontrujące zakryte kolorowymi nasadkami z tworzywa sztucznego.
- Łańcuchy nierdzewne uniemożliwiające zakleszczenie palca.
- Siedziska gumowe z wewnętrznym wkładem aluminiowym.

Renderzy urządzeń mają charakter poglądowy, rzeczywisty wygląd może odbiegać od przedstawionego na renderze.

Dopuszczalne nawierzchnie amortyzujące upadek oraz ich minimalne grubości

Materiał ^a	Opis [mm]	Minimalna grubość ^b [cm]	Maksymalna wys. swobodnego upadku [cm]
darń / gleba		-	≤ 100 ^d
Kora	wielkość ziarna 20-80	20	≤ 200
		30	≤ 300
Wióry	wielkość ziarna od 5 do 30	20	≤ 200
		30	≤ 300
Piasek lub żwir ^c	wielkość ziarna od 0,25 do 8	20	≤ 200
		30	≤ 300
Inne materiały	zgodnie z kryterium urazu głowy HIC (patrz EN 1177)		krytyczna wys. upadku wg badania

^a Materiały odpowiednie do stosowania na placach zabaw dla dzieci

^b W przypadku materiału sypkiego niezwiązanego dodać 10 cm do głębokości minimalnej, aby zrekompensować przemieszczanie (patrz 4.2.8.5.1 PN EN 1176-1 2017-12).

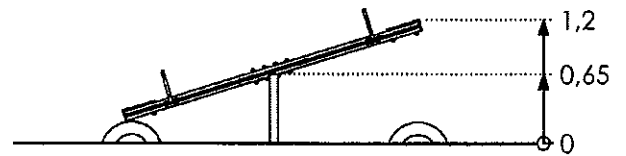
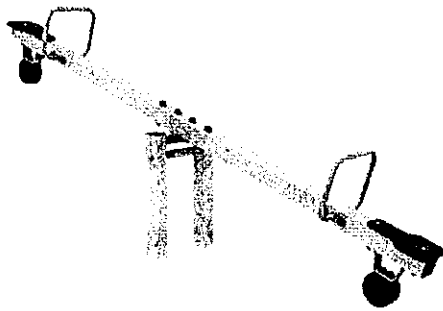
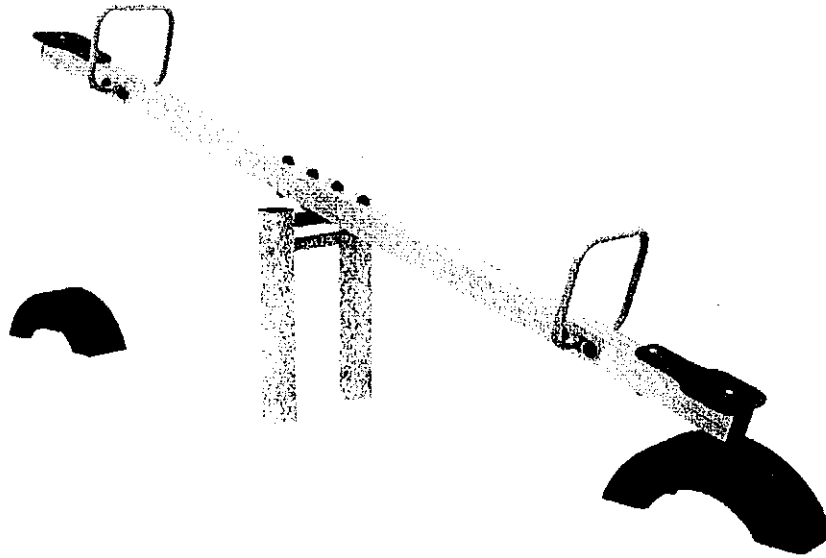
^c Bez cząstek pyłowych i ilowych. Wielkość cząstek można określić za pomocą badania sitowego wg EN 933-1.

^d Patrz UWAGA 1 w PN EN 1176 1:2017-12)



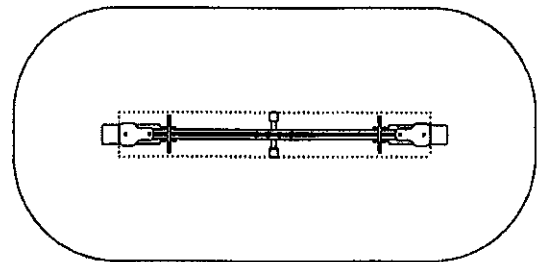
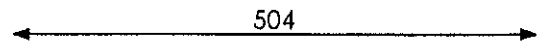
Karta techniczna Huśtawka "Ważka" PZA Q550

Profil aluminiowy
kwadratowy
90 x 90



[m]

[cm]



242

42

304

Przedział wiekowy: 3+
Liczba użytkowników: 2

Strefa bezpieczeństwa: 242 x 504 cm (11,4 m²)

Wysokość swobodnego upadku: 120 cm

Masa zestawu: 38 kg
Wymiar największego elementu: 300x9x9 cm

Produkt zgodny z PN-EN 1176-1, PN-EN 1176-6+AC: TAK
Dostępność części zamiennych: TAK

Montaż:

Zestaw montowany w gruncie.
Fundamenty wykonywane z betonu klasy C20/25.

Specyfikacja materiałowa:

- Belka główna urządzenia wykonana z anodowanego profilu aluminiowego o przekroju kwadratowym 90x90 mm z wewnętrznym wzmocnieniem.
- Konstrukcja huśtawki wykonana z profilu stalowego 80x80mm, ocynkowana ogniowo.
- Uchwyty i części stalowe malowane proszkowo lub ocynkowane ogniowo.
- Czoła słupów zabezpieczone kolorowymi zaślepkami z tworzywa HDPE.
- Elementy złączne: śruby nierdzewne lub ocynkowane, nakrętki samokontrujące zakryte kolorowymi nasadkami z tworzywa sztucznego.

Renderzy urządzeń mają charakter poglądowy, rzeczywisty wygląd może odbiegać od przedstawionego na renderze.

Dopuszczalne nawierzchnie amortyzujące upadek oraz ich minimalne grubości

Material ^a	Opis [mm]	Minimalna grubość ^b [cm]	Maksymalna wys. swobodnego upadku [cm]
darń / gleba		-	≤ 100 ^d
Kora	wielkość ziarna 20-80	20	≤ 200
		30	≤ 300
Włódy	wielkość ziarna od 5 do 30	20	≤ 200
		30	≤ 300
Piasek lub żwir ^c	wielkość ziarna od 0,25 do 8	20	≤ 200
		30	≤ 300
Inne materiały	zgodnie z kryterium urazu głowy HIC (patrz EN 1177)		krytyczna wys. upadku wg badania

^a Materiały odpowiednie do stosowania na placach zabaw dla dzieci

^b W przypadku materiału sypkiego niezwiązanego dodać 10 cm do głębokości minimalnej, aby zrekompensować przemieszczenie (patrz 4.2.8.5.1 PN EN 1176-1 2017-12).

^c Bez cząstek pyłowych i ilowych. Wielkość cząstek można określić za pomocą badania sitowego wg EN 933-1.

^d Patrz UWAGA 1 w PN EN 1176-1:2017-12)

Geodezyjna inwentaryzacja powykonawcza obiektów budowlanych.

skala 1:500

Województwo: świętokrzyskie

Powiat: kielecki

Jednostka ewidencyjna: 260401_2 Bieliny

Obręb: 0006 Kakonin

Działka ewidencyjna: wg zakresu

Mapa zasadnicza: 7.143.20.16.4.1

7.143.20.16.4.2

7.143.20.16.4.3

7.143.20.16.4.4

ID zgłoszenia pracy: GN-III.6640.8550.2020

Układ współrzędnych "2000/7"

Układ wysokościowy: KRONSTADT 86

Niniejsza mapa powstała z wykonanej mapy zasadniczej w skali 1:500,

danych numerycznych otrzymanych z PODGIK w Kielcach

oraz z pomiaru bezpośredniego.

Granice nieruchomości przyjęte według ewidencji gruntów.

Kielce, 04.10.2021 r.

WYK. PUGIP GEO-KAR

LINIA ROZGRANICZAJĄCA

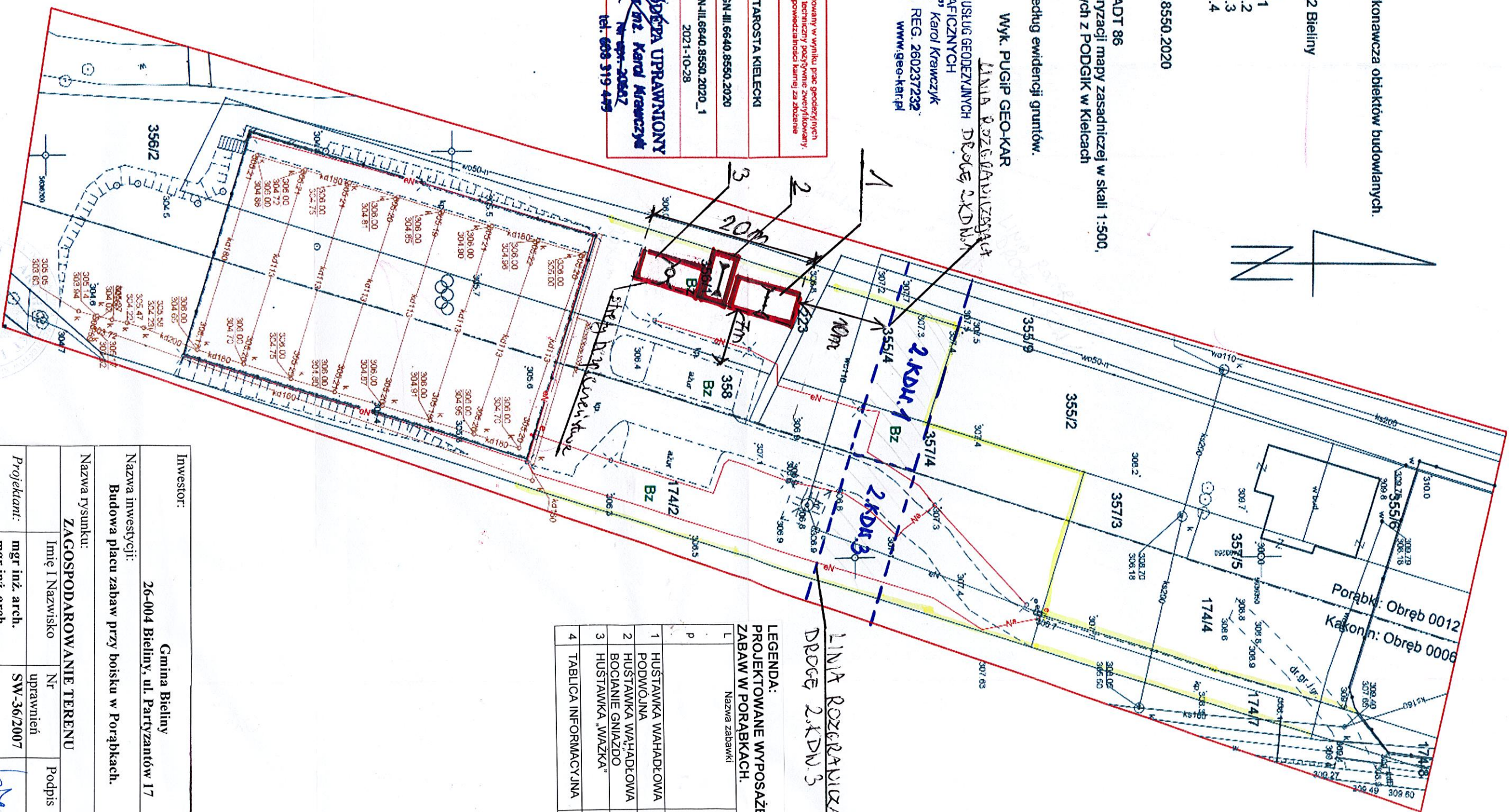
PRZEDSIĘBIORSTWO USŁUG GEODEZYJNYCH DRÓG 2.KD.W.1

"GEO-KAR" Karol Krawczyk

NIP 6572281405, REG. 260237232

tel. 608 319 449 www.gee-kar.pl

Przekazuję, że niniejszy dokument został opracowany w wyniku prac geodezyjnych i kartograficznych. Mój/ich rezultat/ów zawiera operat techniczny pozytywnie zweryfikowany. Jednocześnie informuję, że jestem świadomy odpowiedzialności karnej za złożenie fałszywego oświadczenia.		
Organ prowadzący parafę/wydział geodezyjny/ zarząd geodezyjny/ kartograficzny	STAROSTA KIELECKI	
Identyfikator zgłoszenia pracy geodezyjnej	GN-III.6640.8550.2020	
Numer oraz data sporządzenia dokumentu potwierdzającego powyższy wynik weryfikacji	GN-III.6640.8550.2020_1 2021-10-28	
Wykonawca prac geodezyjnych, inżynier i rzecznik oraz numer uprawnień zawodowych kierownika prac geodezyjnych	GEODEZA UPRAWNIIONY DRÓG 2.KD.W.1 Karol Krawczyk Nr upraw. 20662 tel. 608 319 449	



LEGENDA:
PROJEKTOWANE WYPOSAŻENIE PLACU
ZABAW W PORĄBKACH.

L	Nazwa zabawki	Strefa bezpieczna	Ilość c.w szt.
1	HUSTAWKA WAHADŁOWA PODWÓJNA	2,5m	1
2	HUSTAWKA WAHADŁOWA BOCIANIE GNAZDO	7,50 m x 2,45m	1
3	HUSTAWKA „WAZKA”	5,04m x 2,42m	1
4	TABLICA INFORMACYJNA		1

Investor:	Gmina Bieliny		
	26-004 Bieliny, ul. Partyzantów 17		
Nazwa inwestycji:	Budowa placu zabaw przy boisku w Porąbkach.		Skala: 1:500
Nazwa rysunku:	ZAGOSPODAROWANIE TERENU		Data: sierpień 2022
	Imię i Nazwisko	Nr uprawnień	Podpis
Projektant:	mgr inż. arch. Przemysław Dzięwiec	SW-36/2007	
Opracował:			
Sprawdził:			