

ZAPROSZENIE DO SKŁADANIA PROPOZYCJI CENOWYCH

nr 60/2022

Zgodnie z obowiązującym u Zamawiającego Regulaminem postępowania przy udzielaniu zamówień publicznych o wartości nieprzekraczającej kwoty 130 000,00zł netto wskazanej w ustawie z dnia 11 września 2019 Prawo Zamówień Publicznych (Dz. U. z 2021 r. poz. 1129 ze zm.), Gmina Bieliny zaprasza do składania ofert na wykonanie zamówienia.

Gmina Bieliny - Adres i siedziba: 26-004 Bieliny, ul. Partyzantów 17

Internet: e-mail: inwestycje@bieliny.pl

tel./fax. (041) 302-50-94 / (41) 302 - 61 - 07

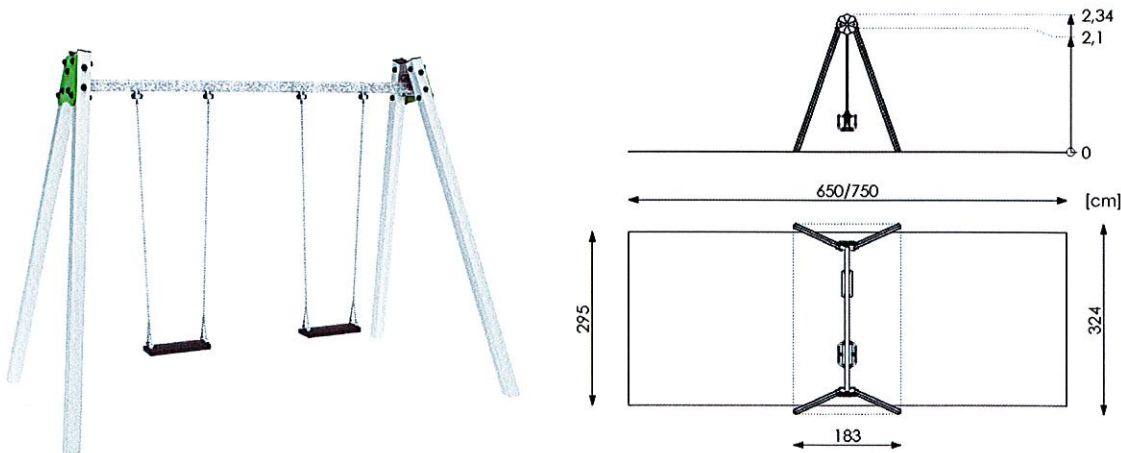
Przedmiotem zamówienia jest: **„Budowa placu zabaw przy boisku w Porąbkach”** w ramach zadania z funduszu soleckiego pn: *”Wyposażenie boiska wielofunkcyjnego i szkoły Podstawowej w niezbędny sprzęt”*

1. Zakres robót: zakup, dostawa i montaż zabawek typu: huśtawka wahadłowa podwójna, huśtawka wahadłowa bocianie gniazdo, huśtawka „Ważka”, tablica informacyjna wraz z niezbędnym fundamentowaniem.

lp.	plac zabaw – nazwa urządzenia	Ilość szt.
1.	Huśtawka wahadłowa podwójna	1
2.	Huśtawka wahadłowa bocianie gniazdo	1
3.	Huśtawka „Ważka”	1
4.	Tablica informacyjna	1

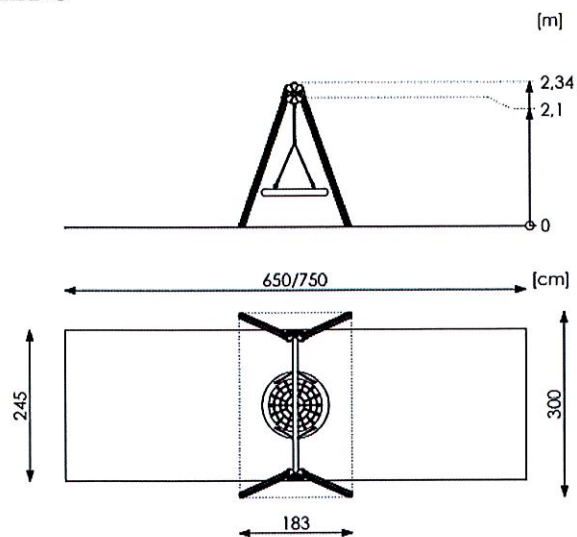
HUŚTAWKA WAHADŁOWA PODWÓJNA

Siedziska płaskie – 2 szt.

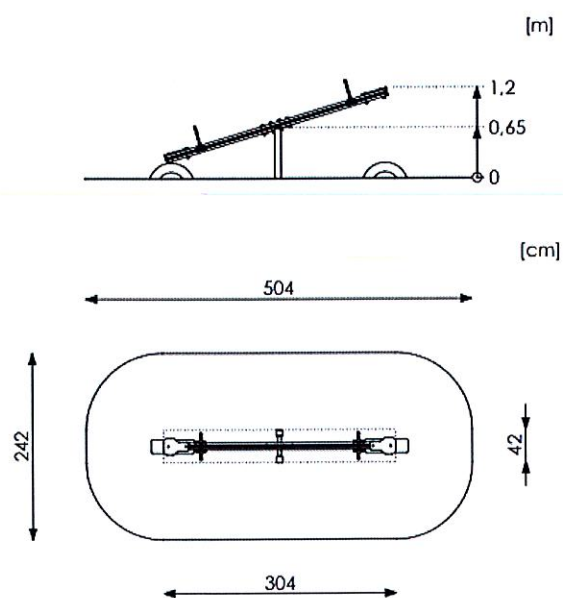
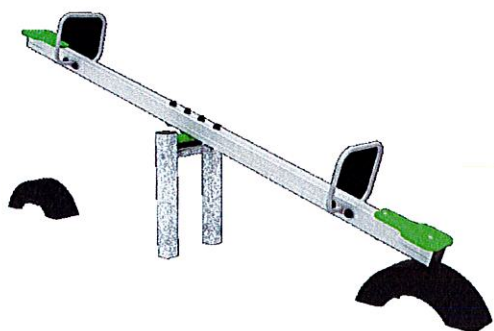


Kw.

HUŚTAWKA WAHADŁOWA BOCIANIE GNIAZDO



HUŚTAWKA "WAŻKA"



TABLICA REGULAMINOWA

Regulamin korzystania z placu zabaw.



UWAGI OGÓLNE:

- Załączony przedmiar robót ma charakter orientacyjny i nie stanowi podstawy do obliczenia wynagrodzenia Wykonawcy.

- Wszystkie elementy urządzeń zabawowych powinny być nowe, fabrycznie nieuszkodzone – żadna część składająca się na dany materiał nie może być wcześniej używana oraz musi posiadać niezbędne certyfikaty bezpieczeństwa zgodnie z obowiązującymi normami.
- Urządzenia będą montowane bezpośrednio na podłożu trawiastym (w gruncie) – na geokracie.
- Gwarancja udzielana na urządzenia – minimum **24 miesiące**,
- Projektowane urządzenia muszą posiadać komplet niezbędnych certyfikatów i atestów uprawniających je do ogólnego stosowania oraz instrukcje konserwacji i użytkowania,
- Wszystkie elementy stalowe urządzeń ocynkowane i malowane podwójnie proszkowo farbami poliestrowymi,
- Śruby osłonięte zaślepkami,
- Urządzenia mocowane do prefabrykowanych lub wylewanych na mokro fundamentów betonowych zgodnie z kartami technicznymi producenta,
- Urządzenia należy tak zamontować, aby zachować wymagane dla każdego urządzenia strefy bezpieczeństwa,
- Strefy bezpieczeństwa nie powinny na siebie zachodzić,

Załączniku nr 4 –PROJEKT BUDOWLANY przedstawia przykładowy wygląd oraz minimalne parametry urządzeń zabawowych. Zamawiający dopuszcza nieznaczne odchylenia w parametrach oraz wyglądzie urządzeń.

2. Poza wyżej wymienionym przedmiotem zamówienia Wykonawca robót budowlanych zobowiązany jest do:
Dostarczenia własnym transportem zakupionych towarów łącznie z rozładowaniem, montażem, na koszt własny i ryzyko.
Wykonania do utrzymania oznakowania zabezpieczenia robót przed dostępem osób trzecich.
Doprowadzenie terenu robót do stanu pierwotnego, uporządkowanie terenu.
3. Wszystkie nazwy własne materiałów i urządzeń użyte w dokumentacji są podane przykładowo i określają jedynie minimalne oczekiwane parametry jakościowe oraz wymagany standard. Jeśli w opisie przedmiotu zamówienia lub dokumentacji projektowej zostały wskazane znaki towarowe, patenty oraz pochodzenie urządzeń i materiałów należy je traktować, jako propozycje projektanta. Zamawiający dopuszcza zastosowanie równoważnych materiałów i urządzeń w stosunku do zaprojektowanych z zachowaniem tych samych lub lepszych standardów technicznych, technologicznych i jakościowych. Ponadto zamiennie materiały lub urządzenia przyjęte do wyceny: winny spełniać funkcję, jakiej mają służyć, winny być kompatybilne z pozostałymi urządzeniami, aby zespół urządzeń dawał zamierzony (zaprojektowany) efekt, nie mogą wpływać na zmianę rodzaju i zakresu robót.
4. Zamawiający dopuszcza składanie ofert częściowych.
5. Ocena złożonych propozycji cenowych.
Podstawowym kryterium oceny i wyboru propozycji cenowych będzie najniższa cena zaoferowana przez oferenta.
Cena zaoferowana przez Wykonawcę, z którym zostanie podpisana umowa, nie ulegnie zmianie przez cały okres realizacji zadania.
6. Termin realizacji umowy obejmuje czas od jej zawarcia do dnia 20.12.2022 roku.
Propozycje cenowe prosimy składać pisemnie w zapieczętowanej kopercie z napisem: „**Budowa placu zabaw przy boisku w Porąbkach**” do dnia **28.10.2022 roku, do godz.15.00** w Urzędzie Gminy Bieliny, ul. Partyzantów 17, 26-004 Bieliny.
7. Warunkiem uczestnictwa w w/w postępowaniu jest:
 - złożenie oferty na załączonym Formularzu Oferty – załącznik Nr 1
 - złożenie oferty na załączonym Formularzu Oferty – załącznik Nr 2

- zaleca się, aby Wykonawca załączył do oferty wizualizację w postaci zdjęć lub rysunków w wersji papierowej proponowanych urządzeń zabawowych.

8. Warunki wykluczenia z postępowania

1. W związku z wejściem w życie w dniu 16 kwietnia 2022 roku ustawy z dnia 13 kwietnia 2022 roku (Dz. U. z 2022 poz. 835) o szczególnych rozwiązaniach w zakresie przeciwdziałania wspieraniu agresji na Ukrainę oraz służących ochronie bezpieczeństwa narodowego (na podstawie art. 7 ust. 9 Dz.U. z 2022 poz.835) z postępowania o udzielenie zamówienia publicznego wyklucza się:

- pkt 1) wykonawcę wymienionego w wykazach określonych w rozporządzeniu 765/2006 i rozporządzeniu 269/2014 albo wpisanego na listę na podstawie decyzji w sprawie wpisu na listę rozstrzygającej o zastosowaniu środka, o którym mowa w art. 1 pkt 3 ustawy o szczególnych rozwiązaniach w zakresie przeciwdziałania wspieraniu agresji na Ukrainę oraz służących ochronie bezpieczeństwa narodowego (Dz.U z 15.04.2022 poz.835)
- pkt 2) wykonawcę którego beneficjentem rzeczywistym w rozumieniu ustawy z dnia 1 marca 2018 r. o przeciwdziałaniu praniu pieniędzy oraz finansowaniu terroryzmu (Dz. U. z 2022 r. poz. 593 i 655) jest osoba wymieniona w wykazach określonych w rozporządzeniu 765/2006 i rozporządzeniu 269/2014 albo wpisana na listę lub będąca takim beneficjentem rzeczywistym od dnia 24 lutego 2022 r., o ile została wpisana na listę na podstawie decyzji w sprawie wpisu na listę rozstrzygającej o zastosowaniu środka, o którym mowa w art. 1 pkt 3 ustawy o szczególnych rozwiązaniach w zakresie przeciwdziałania wspieraniu agresji na Ukrainę oraz służących ochronie bezpieczeństwa narodowego (Dz.U z 15.04.2022 poz.835)
- pkt 3) wykonawcę którego jednostką dominującą w rozumieniu art. 3 ust. 1 pkt 37 ustawy z dnia 29 września 1994 r. o rachunkowości (Dz. U. z 2021 r. poz. 217, 2105 i 2106), jest podmiot wymieniony w wykazach określonych w rozporządzeniu 765/2006 i rozporządzeniu 269/2014 albo wpisany na listę lub będący taką jednostką dominującą od dnia 24 lutego 2022 r., o ile został wpisany na listę na podstawie decyzji w sprawie wpisu na listę rozstrzygającej o zastosowaniu środka, o którym mowa w art. 1 pkt 3 ustawy o szczególnych rozwiązaniach w zakresie przeciwdziałania wspieraniu agresji na Ukrainę oraz służących ochronie bezpieczeństwa narodowego (Dz.U z 15.04.2022 poz.835) - **Załącznik nr 2**

9. Oferta musi być podpisana przez osobę upoważnioną do reprezentowania Wykonawcy.

10. Odrzuceniu podlegają oferty:

- których treść nie odpowiada treści zaproszenie do składania propozycji cenowych;
- złożone przez podmiot:
 - a) niespełniający warunków udziału w postępowaniu w sprawie wyboru przez Zamawiającego
- zostały złożone po terminie składania ofert określonym w zaproszenie do składania propozycji cenowych;

11. Zamawiający zastrzega sobie prawo do poprawienia omyłek rachunkowych za zgodą Wykonawcy.

12. Każdy Wykonawca może złożyć tylko jedną ofertę.

13. Wykonawca, którego oferta zostanie wybrana jako najkorzystniejsza, przed podpisaniem umowy złoży m.in.:

- 1) sporządzony przez Wykonawcę kosztorys dla całości robót objętych zamówieniem
- 2) złoży informację o osobach umocowanych do zawarcia umowy i jeżeli taka konieczność zaistnieje - złożenia ich pełnomocnictw w *formie oryginału lub kopii poświadczonej za zgodność z oryginałem przez notariusza.*

14. Zgodnie z art. 13 ust. 1 i 2 rozporządzenia Parlamentu Europejskiego i Rady (UE)

2016/679 z dnia 27 kwietnia 2016 r. w sprawie ochrony osób fizycznych w związku z przetwarzaniem danych osobowych i w sprawie swobodnego przepływu takich danych oraz uchylenia dyrektywy 95/46/WE (ogólne rozporządzenie o ochronie danych) (Dz. Urz. UE L 119 z 04.05.2016, str. 1), dalej RODO, **Zamawiający informuje**, że:

- administratorem Pani/Pana danych osobowych jest: Kierownik GOPS w Bielinach, 26-004 Bieliny, ul. Partyzantów 17;

Kuz

- administrator wyznaczył inspektora ochrony danych osobowych, z którym w przypadku pytań o swoje dane osobowe można skontaktować się pisząc na adres e-mail: iod@abi-net.pl
 - Pani/Pana dane osobowe przetwarzane będą na podstawie art. 6 ust. 1 lit. c RODO w celu związanym z postępowaniem o udzielenie zamówienia publicznego w trybie przetargu nieograniczonego na wykonanie zadania pn.: „*Budowa placu zabaw przy boisku w Porąbkach*” w ramach zadania z funduszu sołeckiego pn: „*Wyposażenie boiska wielofunkcyjnego i szkoły Podstawowe w niezbędny sprzęt*”
 - odbiorcami Pani/Pana danych osobowych będą osoby lub podmioty, którym udostępniona zostanie dokumentacja postępowania w oparciu o art. 8 oraz art. 96 ust. 3 Pzp;
 - Pani/Pana dane osobowe będą przechowywane, zgodnie z art. 97 ust. 1 Pzp, przez okres 4 lat od dnia zakończenia postępowania o udzielenie zamówienia, a jeżeli czas trwania umowy przekracza 4 lata, okres przechowywania obejmuje cały czas trwania umowy;
 - obowiązek podania przez Panią/Pana danych osobowych bezpośrednio Pani/Pana dotyczących jest wymogiem ustawowym określonym w przepisach Pzp, związanym z udziałem w postępowaniu o udzielenie zamówienia publicznego; konsekwencje niepodania określonych danych wynikają z Pzp;
 - w odniesieniu do Pani/Pana danych osobowych decyzje nie będą podejmowane w sposób zautomatyzowany, stosownie do art. 22 RODO;
 - posiada Pani/Pan:
 - na podstawie art. 15 RODO prawo dostępu do danych osobowych Pani/Pana dotyczących;
 - na podstawie art. 16 RODO prawo do sprostowania Pani/Pana danych osobowych *;
 - na podstawie art. 18 RODO prawo żądania od administratora ograniczenia przetwarzania danych osobowych z zastrzeżeniem przypadków, o których mowa w art. 18 ust. 2 RODO **;
 - prawo do wniesienia skargi do Prezesa Urzędu Ochrony Danych Osobowych, gdy uzna Pani/Pan, że przetwarzanie danych osobowych Pani/Pana dotyczących narusza przepisy RODO;
 - nie przysługuje Pani/Panu:
 - w związku z art. 17 ust. 3 lit. b, d lub e RODO prawo do usunięcia danych osobowych;
 - prawo do przenoszenia danych osobowych, o którym mowa w art. 20 RODO;
 - na podstawie art. 21 RODO prawo sprzeciwu, wobec przetwarzania danych osobowych, gdyż podstawą prawną przetwarzania Pani/Pana danych osobowych jest art. 6 ust. 1 lit. c RODO.
- * Wyjaśnienie: skorzystanie z prawa do sprostowania nie może skutkować zmianą wyniku postępowania o udzielenie zamówienia publicznego ani zmianą postanowień umowy w zakresie niezgodnym z ustawą Pzp oraz nie może naruszać integralności protokołu oraz jego załączników.*
- ** Wyjaśnienie: prawo do ograniczenia przetwarzania nie ma zastosowania w odniesieniu do przechowywania, w celu zapewnienia korzystania ze środków ochrony prawnej lub w celu ochrony praw innej osoby fizycznej lub prawnej, lub z uwagi na ważne względy interesu publicznego Unii Europejskiej lub państwa członkowskiego.*

9. Do obowiązków Wykonawcy należą m.in. obowiązki wynikające z RODO, w szczególności obowiązek informacyjny przewidziany w art. 13 RODO względem osób fizycznych, których dane osobowe dotyczą i od których dane te wykonawca bezpośrednio pozyskał. Jednakże obowiązek informacyjny wynikający z art. 13 RODO nie będzie miał zastosowania, gdy i w zakresie, w jakim osoba fizyczna, której dane dotyczą, dysponuje już tymi informacjami (vide: art. 13 ust. 4 RODO). Ponadto wykonawca będzie musiał wypełnić obowiązek informacyjny wynikający z art. 14 RODO względem osób fizycznych, których dane przekazuje Zamawiającemu i których dane pośrednio pozyskał, chyba że ma zastosowanie co najmniej jedno z wyłączeń, o których mowa w art. 14 ust. 5 RODO.

W związku z powyższym Wykonawca w formularzu ofertowym, składa (o ile dotyczy) stosowne oświadczenie.

15. Osoba uprawniona do kontaktów z Wykonawcami

- Krzos Aleksandra tel. (41) 302-50-94 w. 227, fax (41) 30-26-107

Wójt Gminy Bieliny

Sławomir Kopacz

16. Dokumentacja do wglądu w siedzibie zamawiającego.

Wykaz załączników:

Załącznik nr 1 - Formularz oferty

Załącznik nr 2 - Załącznik nr 2 - Oświadczenie wykonawcy o wykluczeniu

Załącznik nr 3- Przedmiar robót

Załącznik nr 4 - Projekt Umowy

Załącznik nr 5 – Projekt Budowlany

Bieliny 21.10.2022 r.

Gmina Bieliny
ul. Świątkowska 17
NIP 657-23-98-774, Regon 291009975
z adresem Urzędu Gminy
ul. Świątkowska 17
26-604 Bieliny

K...

..... dnia.....

.....

.....

Nazwa i adres Wykonawcy

FORMULARZ OFERTY

Nawiązując do zaproszenia do składania ofert na: „**Budowa placu zabaw przy boisku w Porąbkach**” w ramach zadania z funduszu sołeckiego pn: *”Wyposażenie boiska wielofunkcyjnego i szkoły Podstawowej w niezbędny sprzęt.”*

1. Oferujemy wykonanie przedmiotu zamówienia, zgodnie z wymaganiami określonymi w ogłoszeniu za cenę ryczałtową brutto:

.....

(Słownie:.....)

2. Oświadczamy, że oferowana cena brutto obejmuje wszystkie elementy niezbędne dla kompleksowego wykonania robót budowlanych i stanowi podstawę do rozliczenia się z Zamawiającym.
3. Oświadczamy, że zapoznaliśmy się z przedmiotem zamówienia - a tym samym uzyskaliśmy konieczne informacje potrzebne do właściwego wykonania zamówienia w takim zakresie, że zapewni to prawidłowe sporządzenie oferty, jak i realizację zamówienia w związku z powyższym nie wnoszę żadnych zastrzeżeń.
4. Ponadto:
 - 1) Udzielamy dwuletniej gwarancji na wykonane roboty budowlane i zastosowane materiały,
 - 2) Udzielamy terminu płatności 30 dni od dnia złożenia faktury.
 - 3) Zobowiązujemy się wykonać przedmiot zamówienia w okresie od dnia podpisania umowy do **dnia 20.12.2022 roku.**
5. Załącznikami do niniejszej oferty są:
 - 1).....
 - 2).....
 - 3).....
 - 4).....
6. W przypadku udzielenia nam zamówienia zobowiązujemy się do zawarcia umowy w miejscu i terminie wskazanym przez Zamawiającego,

Nazwa i adres **WYKONAWCY** :

.....
.....

NIP, REGON

Adres, na który Zamawiający powinien przysłać ewentualną korespondencję:

.....
Osoba wyznaczona do kontaktów z Zamawiającym:.....

numer telefonu: (**).....

Numer faksu: (**)

e-mail

.....
miejsowość i data

.....
podpis i pieczęć Wykonawcy

Załącznik nr 2- Oświadczenie Wykonawcy

Zamawiający:
Gmina Bieliny
ul. Partyzantów 17
26-004 Bieliny

Wykonawca:

.....
(pełna nazwa/firma, adres, w zależności od
podmiotu: NIP/PESEL, KRS/CEiDG)

reprezentowany przez:

.....
(imię, nazwisko, stanowisko/podstawa do reprezentacji)

OŚWIADCZENIE WYKONAWCY
DOTYCZĄCE PRZESŁANEK WYKLUCZENIA Z POSTĘPOWANIA

Na potrzeby zaproszenia do składania propozycji cenowych na „Budowa placu zabaw przy boisku w Porąbkach” oświadczam, co następuje:

INFORMACJA DOTYCZĄCA WYKONAWCY

Oświadczam, że **nie podlegam wykluczeniu** z postępowania na podstawie art. 7 ust. 9 ustawy z dnia 13 kwietnia 2022 r. (Dz. U. z 2022 poz. 835) o szczególnych rozwiązaniach w zakresie przeciwdziałania wspieraniu agresji na Ukrainę oraz służących ochronie bezpieczeństwa narodowego.

OŚWIADCZENIE DOTYCZĄCE PODANYCH INFORMACJI:

Oświadczam, że informacje podane w powyższym oświadczeniu są aktualne i zgodne z prawdą oraz zostały przedstawione z pełną świadomością konsekwencji wprowadzenia zamawiającego w błąd przy przedstawianiu informacji.

.....
podpis Wykonawcy

UMOWA NA ROBOTY BUDOWLANE NR In.MZ.....2022.AK

zawarta w dniu2022 roku w Bielinach pomiędzy:
Gminą Bieliny z adresem i siedzibą ul. Partyzantów 17, 26 - 004 Bieliny NIP 6572398774 REGON 291009975 reprezentowaną przez Wójta Gminy Bieliny - Sławomira Kopacza
Przy kontrasygnacie Skarbnika Gminy - Emilii Bąk
zwaną dalej w tekście umowy „Zamawiającym”

a

..... z siedziba,
REGON reprezentowanym przez:.....
zwanym dalej **Wykonawcą** została zawarta umowa o następującej treści:

§ 1

Przedmiot umowy

Przedmiotem niniejszej umowy jest: „**Budowa placu zabaw w msc. Porąbki**” w ramach zadania z funduszu sołeckiego pn: *”Wyposażenie boiska wielofunkcyjnego i szkoły Podstawowej w niezbędny sprzęt”* zgodnie z wymaganiami określonymi przez Zamawiającego oraz zgodnie ze złożoną ofertą, stanowiącą załącznik nr 1 do umowy.

1. Szczegółowy zakres robót tj. zakup, dostawa i montaż zabawek typu: huśtawka wahadłowa podwójna, huśtawka wahadłowa bocianie gniazdo, huśtawka „Ważka”, tablica informacyjna wraz z niezbędnym fundamentowaniem został określony w zaproszeniu do składania propozycji cenowych oraz przedmiarze robót.
2. Wykonawca zobowiązuje się do wykonania przedmiotu umowy zgodnie ze złożoną ofertą, zasadami wiedzy technicznej i sztuki budowlanej, obowiązującymi przepisami i polskimi normami oraz oddania przedmiotu niniejszej umowy Zamawiającemu w terminie w niej uzgodnionym.

§ 2

Termin wykonania zamówienia

1. Termin rozpoczęcia wykonywania przedmiotu umowy rozpoczyna się z dniem podpisania umowy.
2. Zakończenie robót będących przedmiotem umowy nastąpi nie później, niż do dnia 20.12.2022 r.

§ 3

Obowiązki stron

1. Do obowiązków Zamawiającego należy:
 - 1) Odebranie przedmiotu Umowy po sprawdzeniu jego należytego wykonania;
 - 2) Terminowa zapłata wynagrodzenia za wykonane i odebrane prace.
2. Do obowiązków Wykonawcy należy:
 - 1) Zabezpieczenie i wyгородzenie terenu robót;
 - 2) Zapewnienie dozoru mienia na terenie robót na własny koszt;
 - 3) Wykonania przedmiotu umowy z materiałów odpowiadających wymaganiom określonym w art. 10 ustawy z dnia 7 lipca 1994 r. Prawo budowlane (tj. Dz. U. z 2021 r. poz.2351 ze zm.), okazania, na każde żądanie Zamawiającego, certyfikatów zgodności z polską normą lub aprobatą techniczną każdego używanego na budowie wyrobu;
 - 4) Zapewnienia na własny koszt transportu odpadów do miejsc ich wykorzystania lub utylizacji, łącznie z kosztami utylizacji;

- 5) Jako wytwarzający odpady – do przestrzegania przepisów prawnych wynikających z następujących ustaw:
- Ustawy z dnia 27.04.2001r. Prawo ochrony środowiska (tj. Dz. U. z 2021 poz.1973 ze zm.),
 - Ustawy z dnia 14.12.2012 r. o odpadach (Dz. U. z 2022 r. poz. 699 z późniejszymi zmianami),
- Powołane przepisy prawne Wykonawca zobowiązuje się stosować z uwzględnieniem ewentualnych zmian stanu prawnego w tym zakresie.
- Ponoszenia pełnej odpowiedzialności za stan i przestrzeganie przepisów bhp, ochronę p.poż i dozór mienia na terenie robót, jak i za wszelkie szkody powstałe w trakcie trwania robót na terenie przyjętym od Zamawiającego lub mające związek z prowadzonymi robotami;
 - Terminowego wykonania i przekazania do eksploatacji przedmiotu umowy oraz złożenia pisemnego oświadczenia, że roboty ukończone przez niego zostały wykonane zgodnie z umową, obowiązującymi przepisami i normami;
 - Ponoszenia pełnej odpowiedzialności za bezpieczeństwo wszelkich działań prowadzonych na terenie robót i poza nim, a związanych z wykonaniem przedmiotu umowy;
 - Ponoszenia pełnej odpowiedzialności za szkody oraz następstwa nieszczęśliwych wypadków pracowników i osób trzecich, powstałe w związku z prowadzonymi robotami, w tym także ruchem pojazdów;
 - Zabezpieczenie instalacji, urządzeń i obiektów na terenie robót i w ich bezpośrednim otoczeniu przed ich zniszczeniem lub uszkodzeniem w trakcie wykonywania robót;
 - Dbanie o porządek na terenie robót oraz utrzymywanie terenu robót w należyтым stanie i porządku oraz w stanie wolnym od przeszkód komunikacyjnych;
 - Uporządkowanie terenu budowy po zakończeniu robót, zaplecza budowy, jak również uporządkowanie i przywrócenie do stanu poprzedniego terenów sąsiadujących zajętych lub użytkowanych przez Wykonawcę w tym dokonania na własny koszt renowacji zniszczonych lub uszkodzonych w wyniku prowadzonych prac obiektów, fragmentów terenu dróg, nawierzchni lub instalacji;
 - Kompletowanie w trakcie realizacji robót wszelkiej dokumentacji zgodnie z przepisami Prawa budowlanego oraz przygotowanie do odbioru końcowego kompletu dokumentów niezbędnych do dokonania odbioru;
 - Ponoszenie wyłącznej odpowiedzialności za wszelkie szkody będące następstwem niewykonania lub nienależytego wykonania przedmiotu umowy, które to szkody Wykonawca zobowiązuje się pokryć w pełnej wysokości.
 - Posiadanie polisy ubezpieczeniowej obejmującej ubezpieczenie Wykonawcy od odpowiedzialności kontraktowej w okresie realizacji umowy na kwotę ubezpieczenia w wysokości co najmniej wartości kontraktu i jej okazanie Zamawiającemu na każde żądanie.
 - Posiadanie polisy ubezpieczeniowej obejmującej ubezpieczenie Wykonawcy od odpowiedzialności deliktowej w okresie realizacji umowy na kwotę ubezpieczenia w wysokości co najmniej wartości kontraktu i jej okazanie Zamawiającemu na każde żądanie.
 - Niezwłoczne informowanie Zamawiającego o problemach technicznych lub okolicznościach, które mogą wpłynąć na jakość robót lub termin zakończenia robót.
 - Przestrzeganie zasad bezpieczeństwa, BHP, ppoż.

§ 4

Wynagrodzenie i zapłata wynagrodzenia

- Za wykonanie przedmiotu Umowy, określonego w §1 niniejszej Umowy, Strony ustalają wynagrodzenie ryczałtowe brutto w wysokości: zł (słownie: zł/100).
- Wynagrodzenie ryczałtowe, o którym mowa w ust 1. obejmuje wszystkie koszty związane z realizacją robót w tym ryzyko Wykonawcy z tytułu oszacowania wszelkich kosztów związanych z realizacją przedmiotu umowy, a także oddziaływania innych czynników mających lub mogących mieć wpływ na koszty.

3. Niedoszacowanie, pominięcie oraz brak rozpoznania zakresu przedmiotu umowy nie może być podstawą do żądania zmiany wynagrodzenia ryczałtowego określonego w ust. 1 niniejszego paragrafu.
4. Wykonawca oświadcza, że jest podatnikiem podatku VAT, uprawnionym do wystawienia faktury VAT. Numer NIP Wykonawcy
5. Rozliczenie pomiędzy Stronami za wykonane roboty nastąpi jedną fakturą doręczoną Zamawiającemu, wystawioną przez Wykonawcę, na podstawie zatwierzonego protokołu końcowego odbioru robót.
6. Płatność zostanie dokonana przelewem na wskazany przez Wykonawcę rachunek bankowy, w terminie 30 dni od daty otrzymania przez Zamawiającego faktury wraz z zatwierdzonym protokołem odbioru robót.
7. Za nieterminowe płatności faktur, Wykonawca ma prawo naliczyć odsetki ustawowe.

§ 5.

Odbiory

1. Strony zgodnie postanawiają, że będą stosowane następujące rodzaje odbiorów robót:
 - 1) Odbiór końcowy stanowiący podstawę do wystawienia faktury końcowej za wykonane roboty,
2. Wykonawca zgłosi Zamawiającemu gotowość do odbioru końcowego, pisemnie bezpośrednio w siedzibie Zamawiającego.
3. Podstawą zgłoszenia przez Wykonawcę gotowości do odbioru końcowego, będzie faktyczne wykonanie robót.
4. Za datę wykonania przez Wykonawcę zobowiązania wynikającego z niniejszej Umowy, uznaje się datę odbioru, stwierdzoną w protokole odbioru końcowego.
5. W przypadku stwierdzenia w trakcie odbioru wad lub usterek, Zamawiający może odmówić odbioru do czasu ich usunięcia a Wykonawca usunie je na własny koszt w terminie wyznaczonym przez Zamawiającego.
6. W razie nie usunięcia w ustalonym terminie przez Wykonawcę wad i usterek stwierdzonych przy odbiorze końcowym, w okresie gwarancji oraz rękojmi, Zamawiający jest upoważniony do ich usunięcia na koszt Wykonawcy.

§ 6

Kary umowne

1. Zamawiający jest uprawniony do domagania się od wykonawcy zapłaty kary umownej w następujących przypadkach:
 - a) Za zwłokę w zakończeniu wykonywania przedmiotu umowy – w wysokości 0,5% wynagrodzenia brutto, określonego w §4 ust. 1 za każdy dzień zwłoki (termin zakończenia robót określono w §2 ust. 2 niniejszej umowy),
 - b) Za zwłokę w usunięciu wad stwierdzonych w okresie gwarancji i rękojmi – w wysokości 0,5% wynagrodzenia brutto, określonego w §4 ust. 1 za każdy dzień opóźnienia liczonego od dnia wyznaczonego na usunięcie wad,
 - c) Za odstąpienie od umowy z przyczyn zależnych od Wykonawcy – w wysokości 5% wynagrodzenia brutto, określonego w §4 ust. 1,
 - d) z tytułu samego faktu istnienia wad w przedmiocie odbioru w wysokości 4 % wynagrodzenia brutto określonego w §4 ust.1.
 - e) za naruszenie obowiązków umownych przez Wykonawcę skutkujące zwrotem dofinansowania jakie otrzymał Zamawiający na sfinansowanie wykonania przedmiotu umowy - w wysokości kwoty podlegającej zwrotowi.
2. Wykonawca jest uprawniony do domagania się od Zamawiającego zapłaty kary umownej za odstąpienie od umowy z przyczyn zależnych od Zamawiającego w wysokości 5% wynagrodzenia brutto, określonego w §4 ust. 1.
3. Strony zastrzegają sobie prawo do odszkodowania na zasadach ogólnych, o ile wartość faktycznie poniesionych szkód przekracza wysokość kar umownych.
4. Wykonawca nie może bez zgody Zamawiającego zbywać na rzecz osób trzecich wierzytelności istniejących lub przyszłych powstałych w wyniku realizacji niniejszej umowy.

5. W przypadku kumulacji podstaw do domagania się zapłaty kary umownej Zamawiający jest uprawniony do dokonania wyboru tytułu lub tytułów kary.
6. Wykonawca jest uprawniony do domagania się od Zamawiającego odsetek ustawowych za opóźnienie w zapłacie wynagrodzenia.
7. W razie zaistnienia podstaw do domagania się zapłaty kary umownej zamawiający może potrącić kwotę stanowiącą karę umowną z należności wykonawcy, na co wykonawca wyraża zgodę.
8. Zapłata kary umownej nie zwalnia wykonawcy z obowiązku wykonania przedmiotu umowy chyba że jest to kara należna zamawiającemu z tytułu odstąpienia od umowy.

§ 7

Umowne prawo odstąpienia od umowy

1. Zamawiającemu przysługuje prawo odstąpienia od umowy, gdy:
 - 1) Wykonawca przerwał realizację przedmiotu umowy i nie wznawia jej pomimo wezwania go przez zamawiającego do wznowienia
 - 2) Wystąpi istotna zmiana okoliczności powodująca, że wykonanie umowy nie leży w interesie publicznym, czego nie można było przewidzieć w chwili zawarcia umowy – odstąpienie od umowy w tym przypadku może nastąpić w terminie 30 dni od powzięcia wiadomości o powyższych okolicznościach. W takim wypadku Wykonawca może żądać jedynie wynagrodzenia należnego mu z tytułu wykonania części umowy.
 - 3) Wykonawca realizuje roboty przewidziane niniejszą umową w sposób niezgodny z niniejszą umową, dokumentacją projektową, specyfikacjami technicznymi lub wskazaniem Zamawiającego i pomimo wezwania go do zmiany sposobu realizacji robót nie czyni tego,
2. Wykonawcy przysługuje prawo odstąpienia od umowy, jeżeli Zamawiający:
 - 1) Odmawia bez wskazania uzasadnionej przyczyny odbioru robót lub podpisania protokołu odbioru.
3. Odstąpienie od umowy, o którym mowa w ust. 1 i 2, powinno nastąpić w formie pisemnej pod rygorem nieważności takiego oświadczenia i powinno zawierać uzasadnienie.
4. W wypadku odstąpienia od umowy Wykonawcę oraz Zamawiającego obciążają następujące obowiązki:
 - 1) Wykonawca zabezpieczy przerwane roboty w zakresie obustronnie uzgodnionym na koszt tej strony, z której to winy nastąpiło odstąpienie od umowy,
 - 2) Wykonawca zgłosi do dokonania przez Zamawiającego odbioru robót przerwanych, jeżeli odstąpienie od umowy nastąpiło z przyczyn, za które Wykonawca nie odpowiada,
 - 3) W terminie 10 dni od daty zgłoszenia, o którym mowa w pkt 2) powyżej, Wykonawca przy udziale Zamawiającego sporządzi szczegółowy protokół inwentaryzacji robót w toku wraz z zestawieniem wartości wykonanych robót według stanu na dzień odstąpienia; protokół inwentaryzacji robót w toku stanowić będzie podstawę do wystawienia faktury VAT przez Wykonawcę,
 - 4) Zamawiający w razie odstąpienia od umowy z przyczyn, za które Wykonawca nie odpowiada, obowiązany jest do dokonania odbioru robót przerwanych oraz przejęcia od Wykonawcy terenu robót w terminie 10 dni od daty odstąpienia oraz do zapłaty wynagrodzenia za roboty, które zostały wykonane do dnia odstąpienia.
5. Jeżeli Wykonawca będzie wykonywał przedmiot umowy wadliwie, albo sprzecznie z umową Zamawiający może wezwać go do zmiany sposobu wykonywania umowy i wyznaczyć mu w tym celu odpowiedni termin; po bezskutecznym upływie wyznaczonego terminu Zamawiający może od umowy odstąpić i powierzyć poprawienie lub dalsze wykonanie przedmiotu umowy innemu podmiotowi na koszt Wykonawcy.

§ 8

Umowy o podwykonawstwo

Wykonawca oświadcza, że nie będzie powierzał podwykonawcom wykonania robót będących przedmiotem niniejszej umowy.

§ 9

Rękojmia i gwarancja.

1. Wykonawca udziela Zamawiającemu rękojmi na wady fizyczne i prawne przedmiotu umowy zgodnie z przepisami Kodeksu Cywilnego.
2. Wykonawca udziela Zamawiającemu gwarancji jakości wykonania przedmiotu umowy na okres 36 miesięcy od dnia odbioru końcowego. Gwarancja obejmuje jakość robocizny oraz użytych materiałów.
3. W okresie gwarancji Wykonawca zobowiązuje się przystąpić do bezpłatnego usunięcia wad i usterek w terminie 7 dni licząc od daty pisemnego (listem lub faksem) powiadomienia przez Zamawiającego. Okres gwarancji zostanie przedłużony o czas naprawy.
4. Zamawiający ma prawo dochodzić uprawnień z tytułu rękojmi za wady, niezależnie od uprawnień wynikających z gwarancji.
5. Wykonawca odpowiada za wady w wykonaniu przedmiotu umowy również po upływie okresu rękojmi i gwarancji, jeżeli Zamawiający zawiadomi Wykonawcę o wadzie przed upływem okresu rękojmi i gwarancji.
6. Jeżeli Wykonawca nie usunie wad w terminie wyznaczonym przez Zamawiającego na ich usunięcie, to Zamawiający może zlecić usunięcie wad stronie trzeciej na koszt Wykonawcy.
7. Okres gwarancji ulega wydłużeniu o czas potrzebny na usunięcie wad.

§ 10

Zmiana umowy

1. Wszelkie zmiany i uzupełnienia treści niniejszej umowy, wymagają aneksu sporządzonego z zachowaniem formy pisemnej pod rygorem nieważności.

§ 11

Postanowienia końcowe

1. Wszelkie spory, mogące wyniknąć z tytułu niniejszej umowy, będą rozstrzygane przez sąd właściwy miejscowo dla siedziby Zamawiającego.
2. W sprawach nieuregulowanych niniejszą umową stosuje się przepisy ustaw: ustawy z dnia 11.09.2019 r. Prawo zamówień publicznych (tj. Dz. U. z 2022 r. poz. 1710 ze zm.), ustawy z dnia 07.07.1994r. Prawo budowlane (tj. Dz. U. z 2021 r. poz.2351 ze zm.) oraz Kodeksu cywilnego o ile przepisy ustawy prawo zamówień publicznych nie stanowią inaczej.

§ 12

Umowę sporządzono w trzech jednobrzmiących, dwa dla Zamawiającego, jeden dla Wykonawcy.

Integralną część umowy stanowią załączniki:

- 1) Oferta Wykonawcy – załącznik nr 1,
- 2) Zaproszenie do składania propozycji cenowych,

WYKONAWCA

ZAMAWIAJĄCY

